



► Albatros Junior

Een De Waard tent opzetten is eenvoudig. Volg bij het opzetten de volgorde van de tekst en de afbeeldingen. Dit geeft de juiste volgorde van diverse handelingen aan. Dan staat uw tent snel en zo vast als een huis.

Inhoud van de tentzak

- Tent en gordijnen (eventueel binnentent in apart foudraal).
- Uitbreidingen (optioneel): zijschermen, zonne- of varioluifel, opbergschort.

Inhoud van de stokkenzak

- Waar nodig zijn de stokken met gekleurde stickers gemerkt.

2 voorstokken	185 cm	rood gemerkt	3 delige set
1 nokstok voor	150 cm	blauw gemerkt	3 delige set
2 nokstokken	164 cm	geel gemerkt	3 delige set
1 achterstok	220 cm	niet gemerkt	4 delige set
2 luifelstokken	190 cm	niet gemerkt	3 delige set

Inhoud van de haringzak

20	grondpennen	
30	haringen	
1	stokplaat groot	t.b.v. achterstok
2	stokplaten klein	t.b.v. voorstokken
2	stokplaten scharnier	t.b.v. luifelstokken
1	set van 2 stormlijnen	
1	noklapje	
3	regenkapjes	diameter: 8 mm

Inhoud uitbreidingsmogelijkheden (optioneel)

- Voor elk zijscherm
 - 5 haringen
 - 5 grondpennen
 - 5 elastieken
- Voor de varioluifel
 - 5 haringen
 - 3 grondpennen
 - 2 elastieken
 - 3 scharnier stokplaten
 - 1 set van 4 scheerlijnen met S-haak
 - 1 tentzak
 - 2 stokken (190 cm, 3 delig)
 - 1 stok (220 cm, wit gemerkt, 4 delig)
- Voor de zonneluifel
 - 2 haringen
 - 2 grondpennen
 - 2 scharnier stokplaten
 - 1 set van 2 scheerlijnen
 - 2 stokken (190 cm, 3 delig)
- Voor de dichte luifel
 - 5 haringen
 - 5 grondpennen
 - 5 elastieken
 - 2 scharnier stokplaten
 - 2 sets van 2 scheerlijnen
 - 1 tentzak
 - 2 stokken (190 cm, 3 delig)

► Opzetten

Grondzeil (afb. 1)

- Grondzeil uitrollen en goed strak vastpennen onder een hoek van 45 graden (zie inzetje afb. 1). U voorkomt plooiën in het grondzeil door de nummering zoals aangegeven te volgen.

Voorzijde (afb. 2)

- Zet de stokken in elkaar.
- Open de buitenste deurritsen en maak de drukknopen van de deur los.
- De deuren terugslaan tot de noksleuven zichtbaar zijn.
- De blauw gemerkte nokstok door de noksleuven schuiven.
- De rode voorstokken door het oog van de blauwe nokstok en dan door het nokoog in de tent steken.
- De onderkant van de voorstok binnen de kuip plaatsen.
- Deuren en luifel weer naar de voorkant terugslaan.

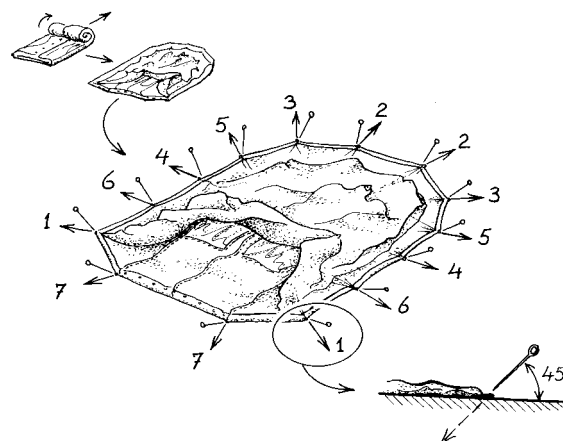
Opbouwen (afb. 3)

- Met behulp van beide luifellijnen trekt u nu de gevel overeind.
- Zet de scheerlijnen van de luifel vast.
- Plaats nu de luifelstokken schuin onder de luifel.

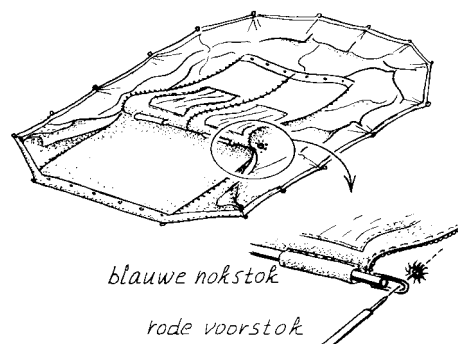
Achterzijde (afb. 4)

- Plaats de achterstok, maar laat eerst een tussendeel achterwege, dan is alles beter bereikbaar.
- Hang met de aangenaaide D-ringen de gordijnen op en rits deze tegen het tentdak vast.
- Breng het noklapje aan tussen de gordijnen en het tentdak.

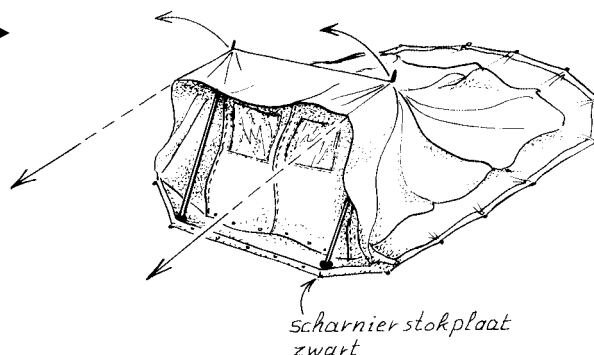
Afb. 1 ►



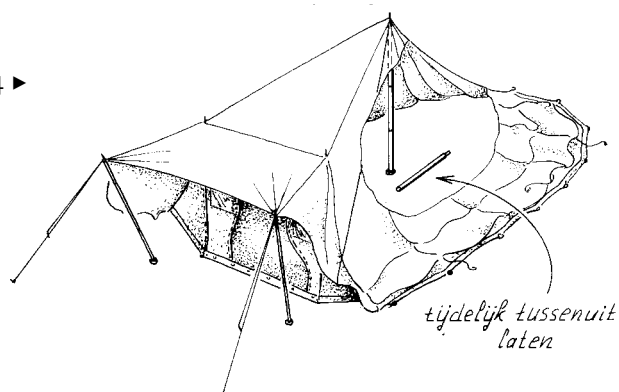
Afb. 2 ►



Afb. 3 ►



Afb. 4 ►



Nokstokken (afb. 5)

- ▶ Nu de geel gemerkte nokstokken inschuiven. U bevestigt het haakdeel van deze stokken aan de noklap.
- ▶ Hierna kunt u met het vierde stokdeel, de achterstok op hoogte brengen.
- ▶ Maak daarna de gele stokken aan de voorzijde vast op de voormasten, hiertoe de voorstokken even onderuit nemen.
- ▶ Plaats nu buiten, bovenop de rode voorstokken de regenkapjes en daar over heen de stormlijnen.

Spannen (afb. 6)

- ▶ Met de stormlijnen en de luifellijnen de tent enigszins voorover trekken.
- ▶ Zet in de aangeven volgorde de scheerlijnen vast met haringen, volg hierbij de helling en lijn van het dak.
- ▶ Span de lijnen goed aan, zodat vouwen en plooiën verdwijnen. De lijnen achter zo lang mogelijk afspannen en de lijnen aan de zijkant zo kort mogelijk.

▶ Afbreken

- ▶ Maak eerst alle scheerlijnen los (m.u.v. de luifellijnen) door alle haringen uit de grond te trekken.
- ▶ Maak de gordijnritsen los.
- ▶ Verwijder alle stokken behoudens de rode, blauwe en luifelstokken.
- ▶ Verwijder vervolgens de luifellijnen en laat de voorzijde van de tent terugvallen op de reeds plat liggende achterkant.
- ▶ Verwijder nu de overgebleven stokken.
- ▶ Sluit de ritssluitingen en drukknoppen van de deuren.

▶ Opvouwen

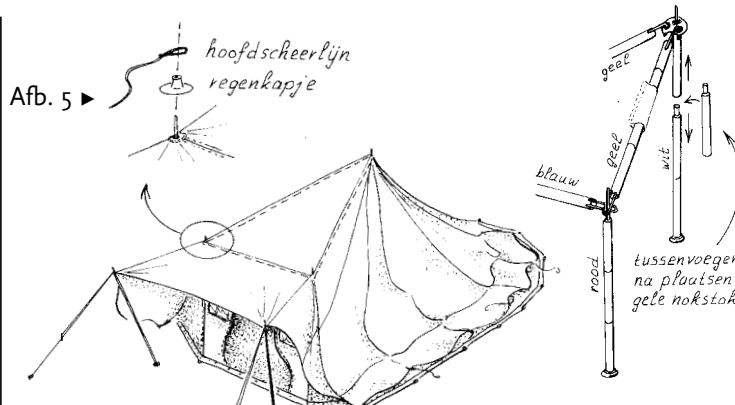
- ▶ Alle grondpennen laat u zitten, want dan kunt u de tent namelijk goed strak trekken bij het opvouwen. De nokogen in het tentdak zijn de handgrepen voor het opvouwen.

Afbeelding 7

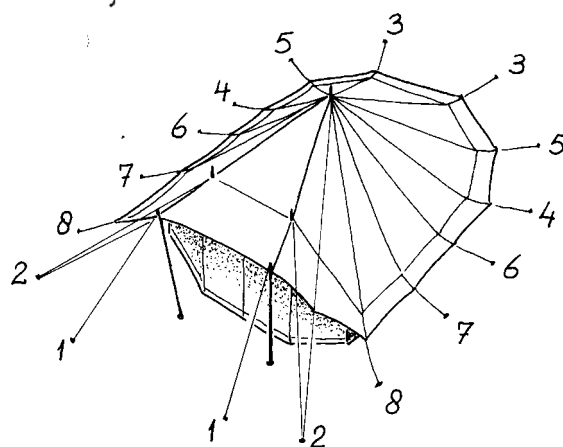
- ▶ Rechter voornok en achternok naar links trekken en rechter vleugel naar binnen vouwen.

Afbeelding 8

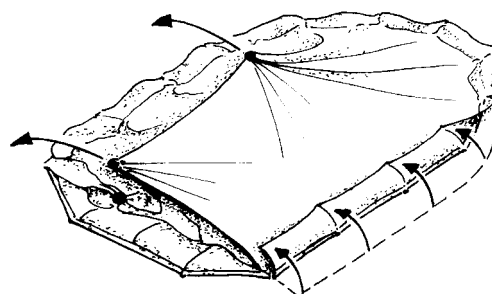
- ▶ Linker voornok en achternok naar rechts trekken en linker vleugel naar binnen vouwen.



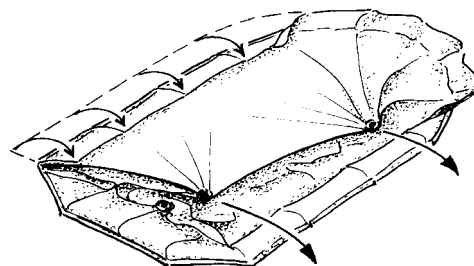
Afb. 6 ▶



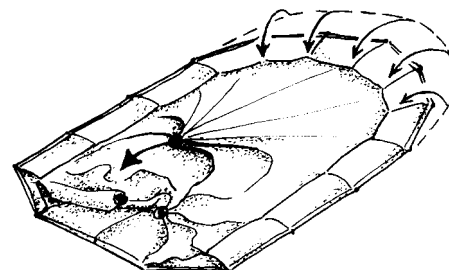
Afb. 7 ▶



Afb. 8 ▶



Afb. 9 ▶



Afbeelding 9

- ▶ Achternok naar voren trekken en achtervleugels naar binnen vouwen.

Afbeelding 10

- ▶ Achternok vervolgens weer terugleggen.
- ▶ Linker- en rechter voor- en achternokoog uit elkaar vouwen, zodat het dak plat ligt.

Afbeelding 11

- ▶ Linker- en rechter voornokogen optillen en naar achteren vouwen.
- ▶ luifellijnen op de luifel leggen: let op dat de luifellijnen niet op de ramen liggen.
- ▶ De tent ligt nu klaar voor het oprollen.

▶ Oprollen

Afbeelding 12

- ▶ Verwijder nu alle grondpennen.
- ▶ Pak de linkerkant van de tent en vouw die naar binnen.

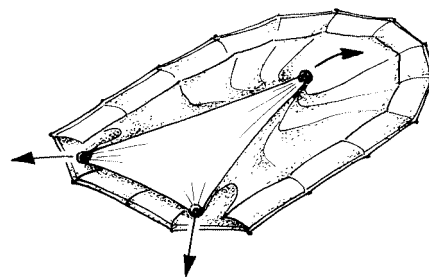
Afbeelding 13 en 14

- ▶ Rechterkant naar het midden vouwen en vervolgens dubbelslaan.
- ▶ Maak het grondzeil goed schoon.

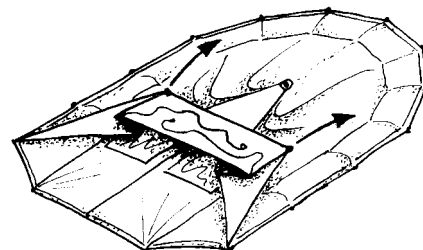
Afbeelding 15 en 16

- ▶ Sla nu de achterkant ongeveer 50 cm naar voren.
- ▶ Begin van achter met het oprollen om de overtollige lucht gemakkelijk te verwijderen.
- ▶ Aan het eind gekomen de laatste 50 cm inslaan, zodat een ronde afwerking ontstaat.
- ▶ De rest van het grondzeil goed schoonmaken.
- ▶ Spanriemen om de rol doen en de tent (droog) opbergen in de tentfoudraal.

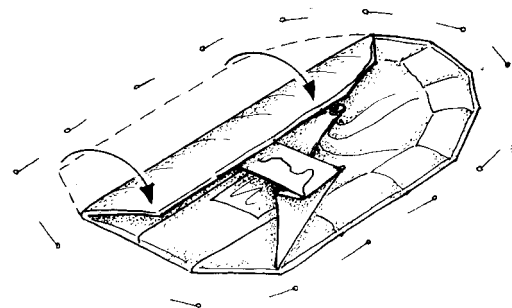
Afb. 10 ▶



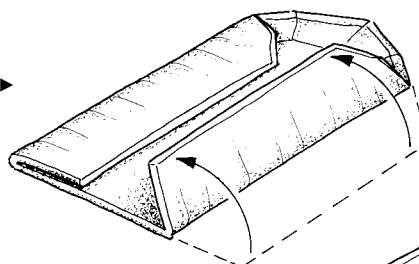
Afb. 11 ▶



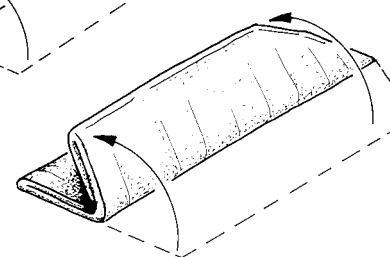
Afb. 12 ▶



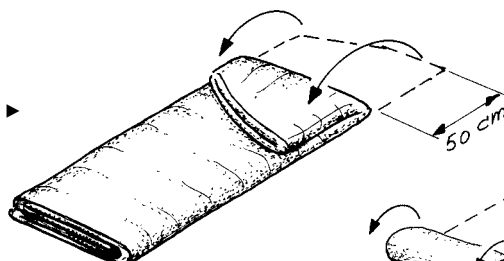
Afb. 13 ▶



Afb. 14 ▶



Afb. 15 ▶



Afb. 16 ▶

