



► Zilverplevier

Een De Waard tent opzetten is eenvoudig. Volg bij het opzetten de volgorde van de tekst en de afbeeldingen. Dit geeft de juiste volgorde van diverse handelingen aan. Dan staat uw tent snel en zo vast als een huis.

Inhoud van de tentzak

- Tent.
- Uitbreidingen (optioneel): zijschermen, opbergschort, en/of hordeur.

Inhoud van de stokkenzak

- Waar nodig zijn de stokken met gekleurde stickers gemerkt.

2 voorstokken	160 cm	rood gemerkt	2 delige set
1 nokstok	75 cm	blauw gemerkt	2 delige set
1 A-stok achter	120 cm	wit gemerkt	7 delige set
2 luifelstokken	150 cm	niet gemerkt	3 delige set

Inhoud van de haringzak

grondpennen	
haringen	
2 stokplaten klein	
2 stokplaten scharnier	
2 regenkapjes	diameter: 6 mm
scheerlijnen	

Inhoud uitbreidingsmogelijkheden (optioneel)

- Voor elk zijscherm 3 haringen
- 3 grondpennen
- 3 elastieken

► Opzetten

Grondzeil (afb. 1)

- Grondzeil uitrollen en goed strak vastpennen onder een hoek van 45 graden (zie inzetje afb. 1). U voorkomt plooiën in het grondzeil door de nummering zoals aangegeven te volgen.

Voorzijde (afb. 2)

- Zet de stokken in elkaar.
- Open de deurritsen en maak de drukknoopen van de deur los.
- De deuren terugslaan tot de noksleuven zichtbaar zijn.
- De blauw gemerkte nokstok door de noksleuven schuiven.
- De rode voorstokken door het oog van de blauwe nokstok en dan door het nokoog in de tent steken.
- De onderkant van de voorstokken binnen de kuip plaatsen.
- Deuren en luifel weer naar de voorkant terugslaan.

Opbouwen (afb. 3)

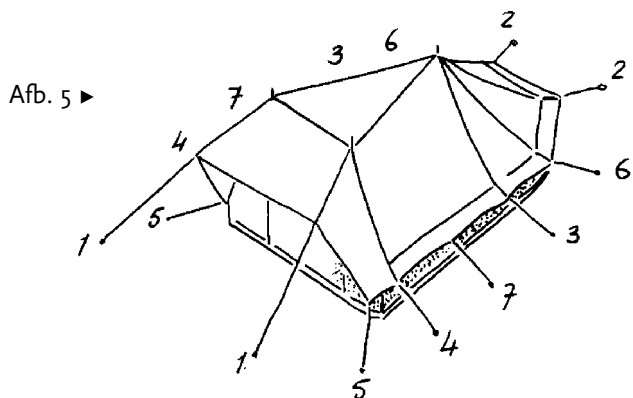
- ▶ Met behulp van beide luifellijnen trekt u nu de gevel overeind.
- ▶ Plaats nu de luifelstokken schuin onder de luifel.
- ▶ Zet de scheerlijnen van de luifel vast.

Achter- en voorzijde (afb. 4)

- ▶ Zet de stokken van het A-frame in elkaar
- ▶ Steek nu de 'doorn' van de A-stok door het nokoog.
- ▶ Plaats de stokken in een scharniervoet (het ronde gedeelte tegen de muur).
- ▶ Schuif nu de beide stokken in de hoek van het grondzeil en de muur (afspanpunt 3 in afb. 1).
- ▶ Plaats nu buiten, bovenop de stokken de regenkapjes en daar over heen de stormlijnen.

Spannen (afb. 5)

- ▶ Met de stormlijnen en de luifellijnen de tent enigszins voorover trekken.
- ▶ Zet in de aangeven volgorde de scheerlijnen vast met haringen, volg hierbij de helling en lijn van het dak.
- ▶ Span de lijnen goed aan, zodat vouwen en plooiën verdwijnen. De lijnen achter zo lang mogelijk afspannen en de lijnen aan de zijkant zo kort mogelijk.



▶ Afbreken

- ▶ Maak eerst alle scheerlijnen los (m.u.v. de luifellijnen) door alle haringen uit de grond te trekken.
- ▶ Verwijder het A-frame.
- ▶ Verwijder vervolgens de luifellijnen en laat de voorzijde van de tent teruggvallen op de reeds plat liggende achterkant.
- ▶ Verwijder nu de overgebleven stokken.
- ▶ Sluit de ritssluitingen en drukknopen van de deuren.
- ▶ Tent opvouwen.
- ▶ Verwijder vervolgens de grondpennen.

